

マイクロライトレースロボット競技 競技規定

この競技規定は、財団法人ニューテクノロジー振興財団マイクロマウス委員会によって制定された「ロボットレース競技規定」に準拠している。ただし、i) 参加者に関する規定、ii) 寸法や決勝トーナメントの運営方法に関する規定、等に関しては大幅な規定の変更を行っている。

1. マイクロライトレースロボット競技とは

マイクロライトレースロボット競技とは、マイクロロボットに定められた周回コースを走行させて、1周の周回走行時間（ラップタイム）を競う競技である。この競技に出場するマイクロロボットをマイクロライトレーサ（図1）と呼ぶ。



図1 マイクロライトレーサ

2. 参加者規定

- 2-1 参加者とはマイクロライトレーサを製作した「製作者」および本コンテストにてマイクロライトレーサを操作する「操作者」のことであり、原則「製作者」と「操作者」とは同一人物とする。
- 2-2 参加者は学校教育法第1条に規定する高等学校（中等教育学校の後期課程を含む）に在籍する生徒であること。
- 2-3 本コンテストに登録できる製作者はマイクロライトレーサ1台に対して1名とする。ただし、1名の製作者が複数台のマイクロライトレーサに登録することができる。
- 2-4 原則製作者と操作者とは同一人物とするが、遠隔地から参加するため製作者が開催地まで来られない、急病等で参加が困難になった、等々の理由により製作者と操作者が同一にできない場合、特別にこれを認める。
ただし、その場合は、当日の受付時に変更の理由とともに申請しなければならない。また、受付完了後の操作者の変更は認めない。
- 2-5 コンテストにおける各種表彰や公式記録はマイクロライトレーサ名・高校名および製作者名で行われる。

3. マイクロライトレーサの機体に関する規定

- 3-1 マイクロライトレーサは自律型でなければならない。スタート・ゴールの操作を除き、有線、無線を問わず外部からの一切の操作を行ってはならない。
- 3-2 マイクロライトレーサは、競技中に操作者により、ハードウェアおよびソフトウェアの追加、取り外し、交換、変更を受けてはならない。ただし、軽微な修理・調整は許される。
- 3-3 マイクロライトレーサ本体の大きさは1インチ角つまり、全長 25.4mm、全幅 25.4mm、全高 25.4mm 以内（図2）とする。ただし、競技規定3-4で定めるセンサ部、および、同3-5で定める電源に関してはこの限りではない。また、キット廃止に伴い自作の困難さを考慮し全長、全幅、全高のうちいずれか1つのサイズが規定より3mm長くなることを認める。
- 3-4 マイクロライトレーサのセンサ部は、センサ回路およびその支持構造物のみとし、その他の機能を付加してはならない。大きさや重量の制限は特に設けないが、マイクロライトレーサ本体に比べて著しく逸脱のある場合は、この限りでない。ま

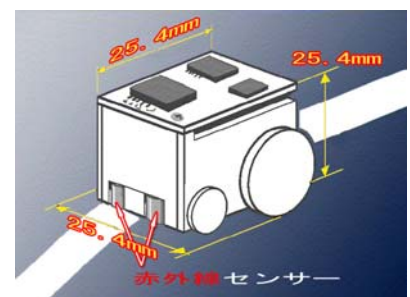


図2 マイクロライトレーサ本体の大きさ

た、センサ部に許される回路構成は、

- 1) 電源供給用の電源線およびグランド線
- 2) センサ本体制御のための制御線
- 3) センサからのセンシング情報を伝達するための信号線

以外は認めない。

3-5 マイクロライントレーサの電源として、これまで使い捨てのボタン電池等の1次電池の使用を認めてきた。しかしながら、環境への負荷の軽減や省エネルギー化に対応できるエンジニア育成にも対応するため、今回からは1次電池の使用を禁止することとする。その代替として、2次電池を使用することとする。コストや充電の簡便性、教育的効果を鑑み、2次電池として耐圧約5[V]、静電容量5[F]の電気二重層コンデンサ（スーパーキャパシタ）の使用を推奨する。なお、これら2次電池のサイズや搭載の難しさを考慮し、電源部は、マイクロライントレーサ本体の大きさの制限を受けないこととする。ただし、電源部は次の要件を満たさなければならない。

- 1) 電源部は、2次電池、電源ライン、グランドライン、ならびにそれらを支持する構造部材で構成される
- 2) 電源用のコネクタ、スイッチを含んでも良い
- 3) 電源部は、直接コースに触れてはならない
- 4) 電源部を搭載した状態で、マイクロライントレーサの大きさは、全長50mm、全幅50mm、全高50mm以内であり、ゲートを通過できること。

4. コースに関する規定

4-1 コースはMCマット合成紙（セイコーエプソン株式会社製 MCSP24R10N）を使用し、走行面は黒色、コースは幅5mmの白色のラインで示される。大会には大型のインクジェットプリンタを用いて上記黒色走行面および白線コースを印刷したA2版以上のMCマット合成紙を使用する。

4-2 コースは直線と円弧の組み合わせにより構成された連続した周回コースであり、円弧の曲率半径は20mm以上とする。

4-3 コースの長さは、1周10m以下とする。

4-4 スタートラインおよびゴールラインは周回コース直線部分に存在し、ゴールラインはスタートラインの後方100mmとする。コースの進行方向右側のスタートラインおよびゴールライン上にはスタートマーカーおよびゴールマーカーが白色で示されている。スタートラインおよびゴールライン上にはスタートゲートおよびゴールゲートが置かれている。各ゲートの内のは幅50mm、高さ50mmとする。ゲート間をスタート・ゴールエリアと呼ぶ。（図3、4、5参照）

4-5 スタートライン、ゴールラインの前後25mmは、直線コースとする。

4-6 コースの曲率が変化する地点には、進行方向左側の定められた位置（図6参照）にコーナーマーカーが白色で示されている。

4-7 コースの走行面は水平とする。

4-8 スタート・ゴールエリアには自動計時装置が置かれる。自動計時装置は赤外線センサを2個搭載しており、スタートライン上に1個、ゴールライン上に1個が配置されている。自動計時装置の寸法や設置位置、赤外線センサの設置位置などに関する詳細を図7に示す。なお、赤外線センサの設置高さは10mmである。

4-9 決勝トーナメントにおいて、コースは以下の条件の交差点を有することがある（図8参照）。

- 1) 交差の角度は90度とする。
- 2) 交差点の前後のコースは25mm以上の長さの直線とする。

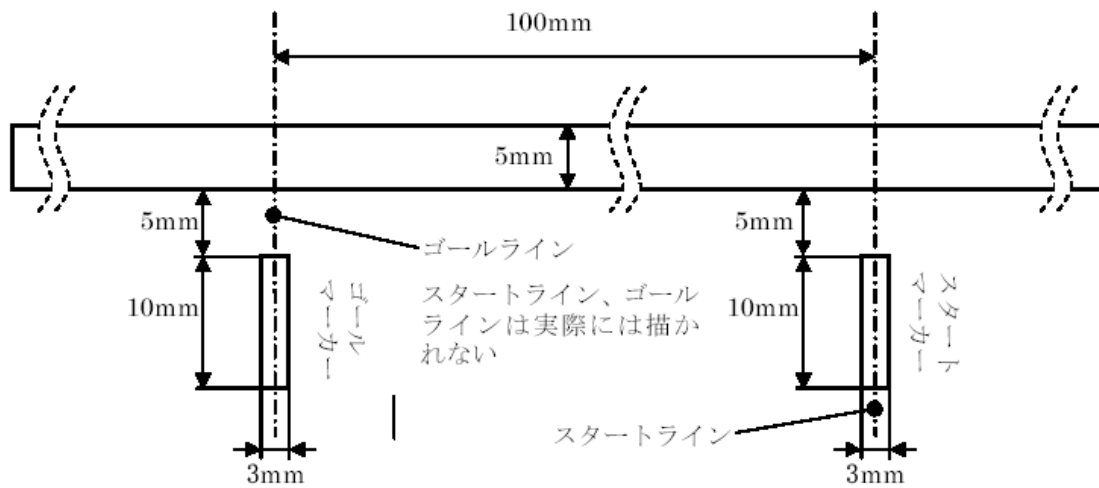


図3 コースの概要およびスタートマーカ、ゴールマーカの形状

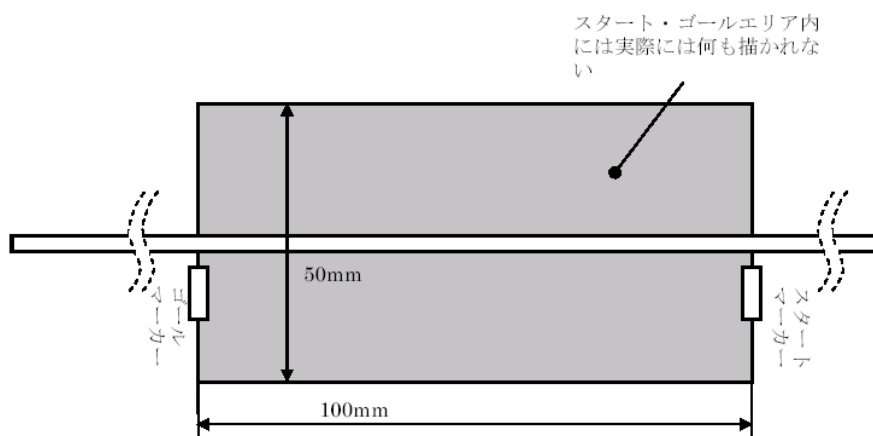


図4 スタート・ゴールエリアの形状

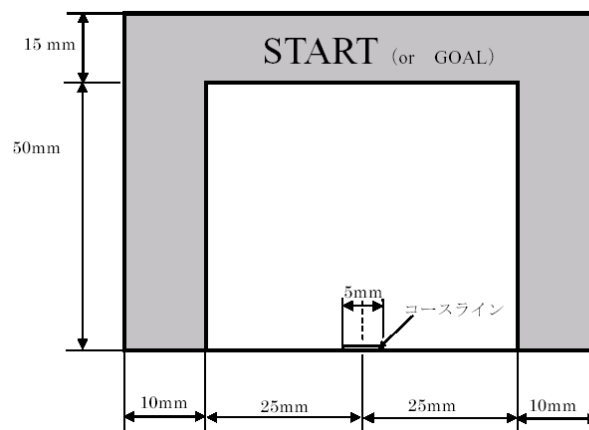


図5 スタートゲートおよびゴールゲートの形状

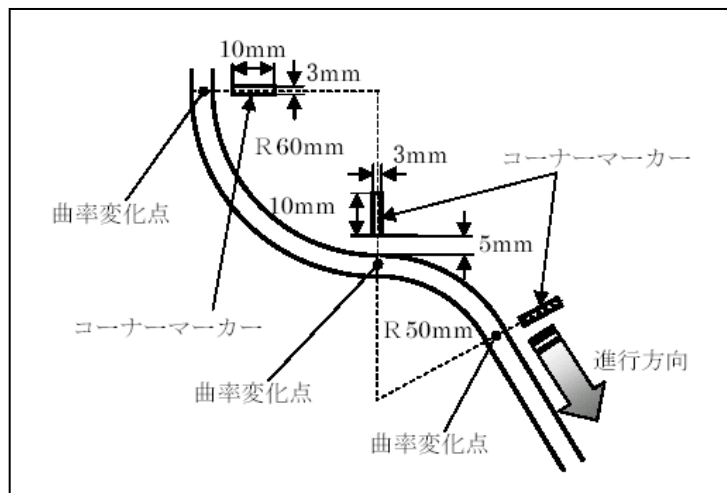


図6 コース円弧部分、コーナーマーカーの形状

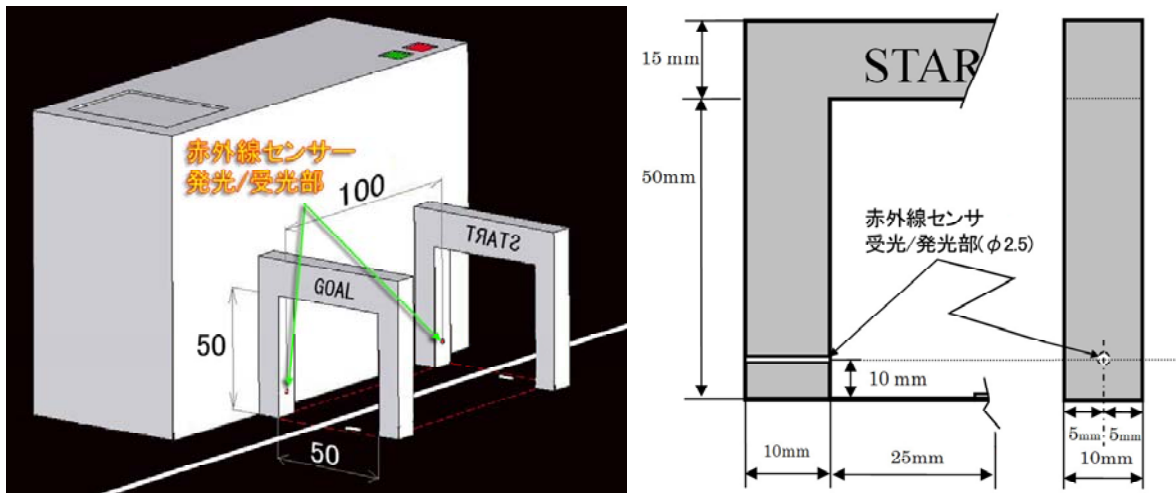


図7 自動計時装置

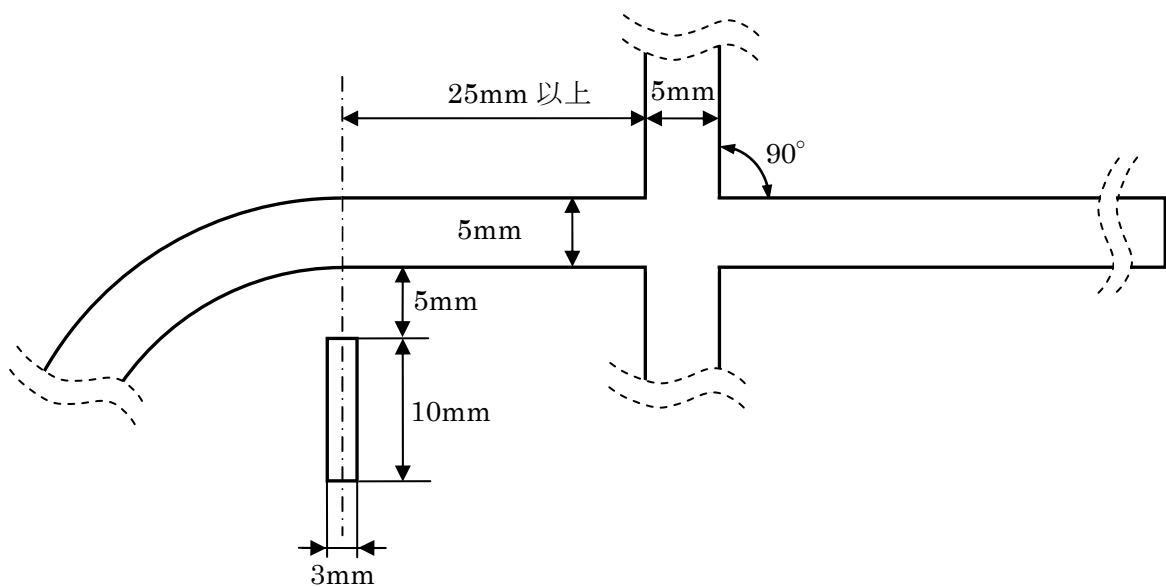


図8 交差点

5. 競技に関する規定

- 5-1 予選においては、マイクロライトレーサがコースを1周するのに要した最短の時間をそのマイクロライトレーサの周回走行時間として記録する。
- 5-2 マイクロライトレーサの操作者は1名のみとする。ただし、競技中に軽微な修理・調整が必要となった場合には、コース脇で操作者以外の者からサポートを受けることができる。
- 5-3 コースが公開された後でコースに関する情報をマイクロライトレーサに入力してはならない。また競技中にスイッチ操作等で、コースに関する情報を修正、あるいは部分的に消去することはできない。
- 5-4 周回走行時間の測定は、スタートゲートに取り付けられた赤外線センサに反応があった時点から計時を始め、ゴールゲートに取り付けられた赤外線センサに反応があった時点で計時を終える。
- 5-5 操作者はスタート・ゴールエリア内であれば、マイクロライトレーサをどこからスタートさせてもよいが、マイクロライトレーサの一部がスタート・ゴールエリア内から出てはいけぬ。また、操作者はスタートの合図があるまで、マイクロライトレーサのスタート操作を行ってはいけぬ。マイクロライトレーサは周回走行後、スタート・ゴールエリア内に自動または手動で停止させなければならない。

<補足1>

操作者が審判のスタート合図がないままマイクロライトレーサのスタート操作を行った場合：

操作者はスタート準備が完了次第、審判に合図を送り（手を上げる、声をかけるなど）、審判のスタート合図を待ってからスタート操作を行うこと。スタート合図を待たずスタートさせた場合、審判は直ちに走行中止を宣言し、マイクロライトレーサの再スタートを命じる。この走行は1回の周回走行とみなされ、記録はコースアウトと同様に「走行中止」となる。

<補足2>

マイクロライトレーサが周回走行後、スタート・ゴールエリア内で自動停止せず、または操作者も停止させないで、そのまま走行を続けた場合：

スタートライン上に設置された赤外線センサに反応があると周回走行時間がリセットされる。したがって、ゴールライン通過後に停止することなく次の周回走行に入る場合、前の周回走行時間が消去される恐れがあるが、この場合は記録なしとする。

- 5-6 操作者には3分間の持ち時間が与えられ、この間5周までの走行をさせることができる。審判が競技開始を宣言した時点から持ち時間の計時を始め、競技開始の宣言後にマイクロライトレーサの調整や充電を行っている間も計時を続行する。

<補足>

持ち時間3分間の計時を開始するタイミングなど：

審判が操作者を呼び出し、競技開始を宣言したときに計時が開始される。コンテストの円滑運営のため、センサの感度調整などの時間は競技時間を含む。また、マイクロライトレーサの自立性を高める意図や事前にコースを非公開としている関係もあり、コースの状況確認を行うための時間は与えられない。

- 5-7 走行は毎回コース上に定められたスタート・ゴールエリア内より指定された方向に対して開始するものとする。
- 5-8 決勝トーナメントにおける交差点は、直進して通過するものとする。
- 5-9 マイクロライトレーサが周回走行中にコースアウトした場合、もしくは2秒以上停止した場合、その周回走行が終了したものとする。
- 5-10 操作者は審判の指示、または走行中止の許可がない限りスタート・ゴールエリア以外を走行中のマイクロライトレーサに触れてはならない。審判は、マイクロライトレーサが走行不能となった場合、走行中止の申し出を認める。

<補足>

マイクロライトレーサの走行中止：

競技規定5-8に示すように、マイクロライトレーサが周回走行中に2秒以上停止した場合、審判は走行不能と判断し、走行中止を宣言する。さらに、マイクロライトレーサが明らかに操作者が意図しない動作（その場で回転を始める、前進後退を小刻みに繰り返すほとんど進まない等）を行った場合、操作者の申し出で審判は

走行中止の申し出を受け、走行中止を宣言する。この走行は1回の周回走行と数え、記録はコースアウトと同様「走行中止」となる。

- 5-1-1 走行中のマイクロライトレーサ本体もしくはセンサ部がライン上から完全に離れた場合コースアウトとみなす。
- 5-1-2 競技場の照明、温度、湿度は通常の室内環境とする。照明の調整に関する申し出は受け付けられない。
- 5-1-3 競技委員長は必要と認めた場合、操作者に対してマイクロライトレーサについての説明を求めることができる。また、競技委員長の判断で走行の中止、または失格の宣言その他必要な措置を講ずることができる。
- 5-1-4 決勝トーナメントの運営方法等に関しては、別途定める。

【注意】

1. 競技中にプログラムのローディングおよびROMの交換を行ってはならない。また、競技中にマイクロライトレーサを、本体とは独立した開発装置やコンソールボックスと接続して、プログラムの実行に関する指示を与えることも禁止する。
2. 競技中の走行と走行の合間に充電することができる。ただし、競技中はいかなる理由があってもインサーキットプログラマやデバッガを接続することはできない。
2. スタート操作の後、スタートラインに達せず停止した場合もしくはコースアウトした場合は、1回の走行とみなす。
3. コースは、曲率の変化する円弧が連続する場合もある。（図6参照）
4. 走行面のグリップなど競技コースについての申し出は受け付けない。
5. 周回走行時間の計測に何らかの異常が認められた場合、審判の判断によりその周回の計時データを無効とし、走行のやり直しを指示する。ただし、〈5-5 補足2〉に該当しない場合に限る。

マイクロライトレースロボット競技 決勝トーナメント運営規定

周回走行時間の上位8名は、以下に示す規定によって運営される決勝トーナメントに出場し、その成績によって最終的な順位を決定する。

1. 組み合わせ

決勝トーナメントの組み合わせは、1次予選と2次予選の周回走行時間等を考慮して、マイクロロボコン高校生大会実行委員会が決定する。組み合わせやトーナメント表等は、決勝トーナメント開始までに全出場者に適宜通知する。

2. 台数の制限

決勝トーナメントにおいては、1操作者について1台のみが参加できるものとする。同一の操作者によるマイクロライトレースが上位8位に複数台入った場合、操作者はその中から1台を選択しなければならない。これにより決勝トーナメント参加台数が減少した場合は、成績の良い順に繰り上げて、8名の操作者と8台のマイクロライトレースを決定する。

3. 決勝トーナメントの運営

- 3-1 決勝トーナメントは2台の競技台（Aレーン、Bレーン）を用いて1戦ずつ進行される。1回戦、2回戦（準決勝）、3回戦（決勝）では全て異なるコースが用いられ、トーナメントが進むにつれてコースの難易度が徐々に高くなっていく。
- 3-2 競技は、2台のマイクロライトレースによる競走形式で行われ、コースを1周のみ走行させたときの先着機を勝者とする。
- 3-3 決勝トーナメント出場の全操作者はコース発表前にマイクロライトレースを持参のうえ、ステージ上に集合し、決勝トーナメント終了までステージ上に留まるものとする。ステージ登壇前であれば、プログラムの変更を行ってもよいが、登壇後は改変禁止とする。登壇後は電池交換を含む軽微な修理を行うことは可能であるが、PICの交換は認めない。その際、操作者以外の者からサポートを受けることは可能とする。
- 3-4 あらかじめ通知されたトーナメント表に従って審判が呼び出しを行う。呼び出しを受けた操作者は直ちに指定の競技台に向かい、マイクロライトレースの準備を行う。審判の呼び出しに応じない操作者のマイクロライトレースは不戦敗とする。
- 3-5 両操作者の準備終了を確認次第インタビュアーはマイクロライトレースの説明を求める。マイクロライトレースの工夫点などを簡潔明瞭に説明する。両操作者のインタビュー終了時点で審判がマイクロライトレースの最終準備を指示するので、それまでは自分のマイクロライトレースに触れてはならない。最終準備に与えられる時間は1分以内とし、準備が完了した時点で審判に合図（声をかける・手を挙げるなど）をする。競技開始は審判が準備を指示してから1分後か、両操作者が準備完了の合図を審判に送った時点の早い方とする。
- 3-6 審判は、競技開始時間になると「これより競技を開始します」と宣言し、「位置について下さい」とマイクロライトレースのスタート操作を促す。審判は両操作者が競技台についたのを確認すると直ちに「用意、スタート！」とスタートの合図を出す。フライングをした場合は再スタートを命じられる。
- 3-7 「マイクロライトレースロボット競技 競技規定」に定める「コースアウト」をした場合は審判が「コースアウト」を指示するので、スタート・ゴールエリアから再スタートしなければならない。また、操作者は審判の指示、または走行中止の許可がない限りスタート・ゴールエリア以外を

走行中のマイクロライトレーサに触れてはならない。

3-8 2台のマイクロライトレーサがともにスタート後3分以内に1周できなかった場合は2分間延長し、先着機を勝者とする。スタート後5分以内に両者ともに1周できなかった場合は、両者ともに不戦敗とする。